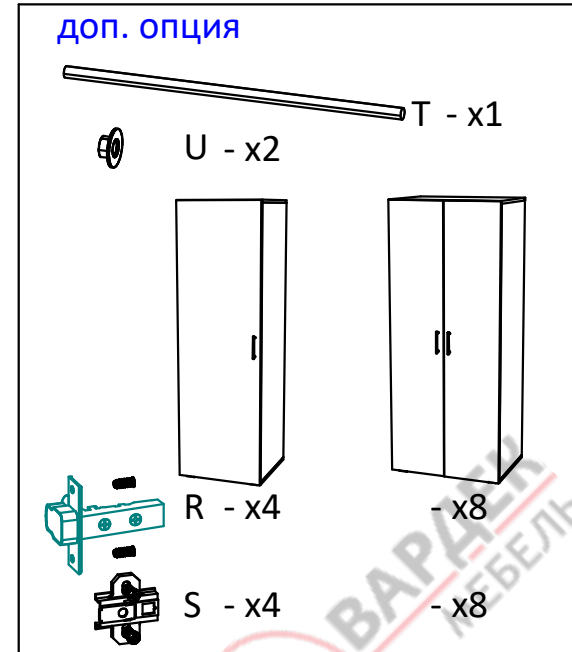


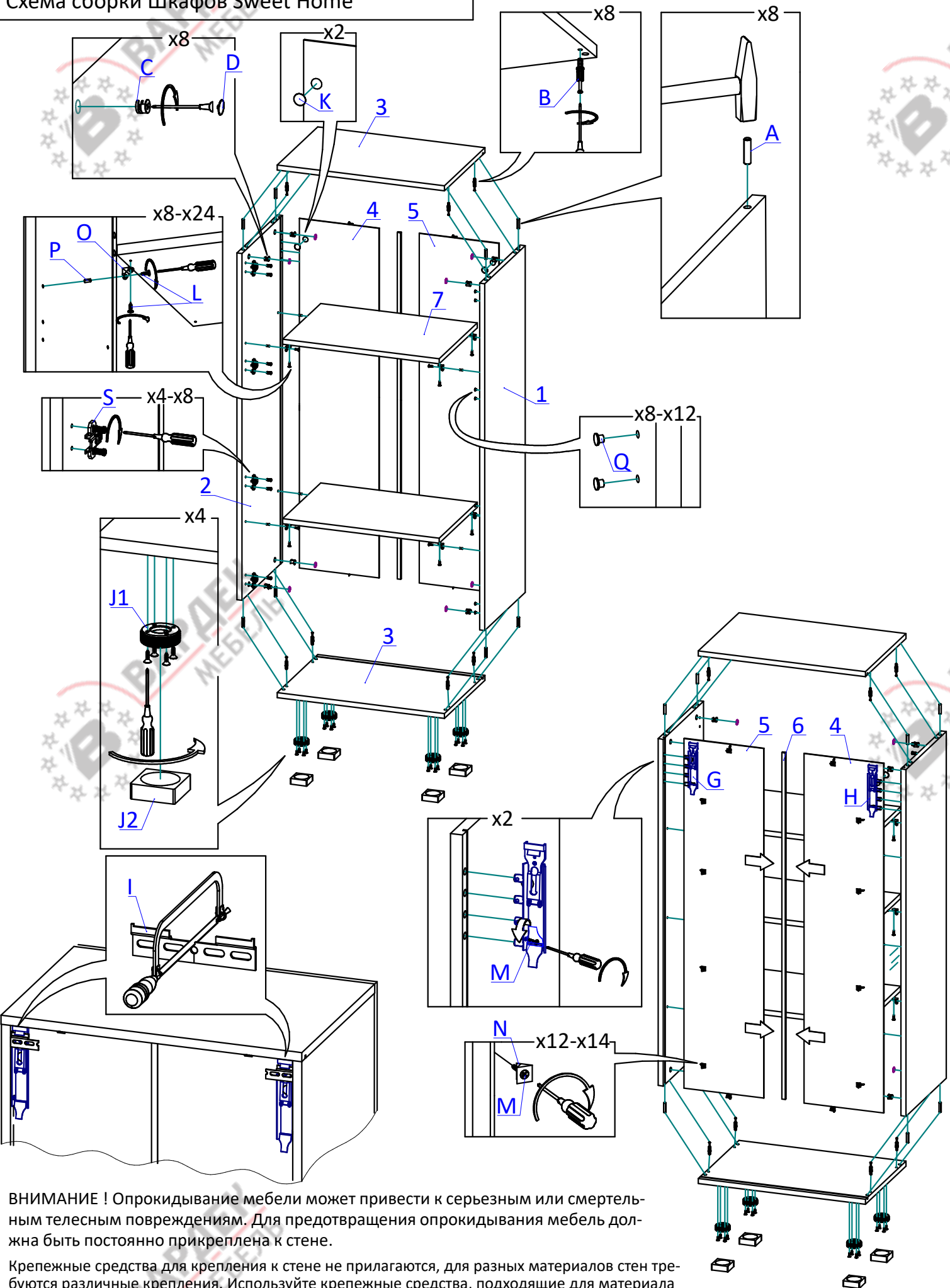
- A - x8
- B - x8
- C - x8
- D - x8
- E - x2
- F - x10
- G - x1
- H - x1
- I - x1
- J - x4
- K - x2
- L - x64
- M - x18
- N - x14
- O - x24
- P - x24
- Q - x12

П.	Наименование	Кол-во
1	Бок правый	1
2	Бок левый	1
3	Горизонт верх/низ	2
4	Стенка задняя левая	1
5	Стенка задняя правая	1
6	Профиль соединительный для ДВП	1
7	Полка	доп. опция



ВНИМАНИЕ! Фурнитура приобретенного Вами набора может несколько отличаться от фурнитуры, указанной в инструкции.

Схема сборки Шкафов Sweet Home



ВНИМАНИЕ ! Опрокидывание мебели может привести к серьезным или смертельным телесным повреждениям. Для предотвращения опрокидывания мебель должна быть постоянно прикреплена к стене.

Крепежные средства для крепления к стене не прилагаются, для разных материалов стен требуются различные крепления. Используйте крепежные средства, подходящие для материала стен в Вашем доме. Если Вы не уверены, какой тип креплений подходит к данному материалу, обратитесь в специализированный магазин.

Схема сборки Шкафов Sweet Home

