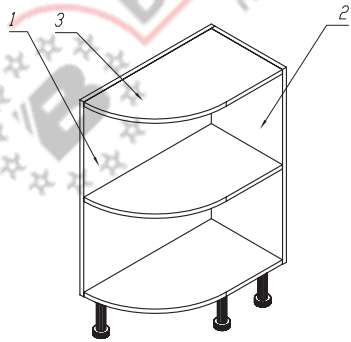


Схема сборки тумбы напольной (нижнего модуля) Тт0/720



Комплектность деталей		
Поз.	Наименование	Кол.
1	Боковина левая	1
2	Боковина правая	1
3	Горизонт	3

Комплектность фурнитуры							
	Поз.	Наименование	Кол.	Поз.	Наименование	Кол.	
	4	Заглушка Приобретается отдельно	8		10	Межсекционная стяжка	1
	5	Ключ под шестигранник 4 мм.	1		11	Опора регулируемая	4
	6	Широчная стяжка 7x50	15				
	7	Шкант 8x35	2				
	8	Саморез 4x16	16				
	9	Саморез 4x30	6				

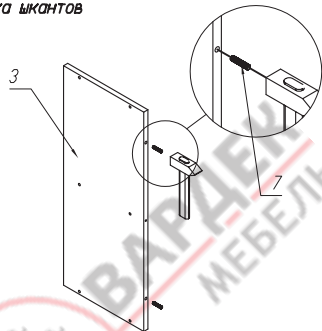
Тумба напольная	Ширина, мм.	Глубина, мм.	Высота, мм.
Тт0/720	320	560	820ж

ж с регулируемой опорой 100 мм, без столешницы

При креплении регулируемой опоры к нижнему горизонту необходимо ориентировать выступ опорной площадки в сторону боковых вертикалей, выступающая площадка опоры должна обязательно «заходить» на торцевую часть вертикали. Крепить опору строго 4 шурулами!

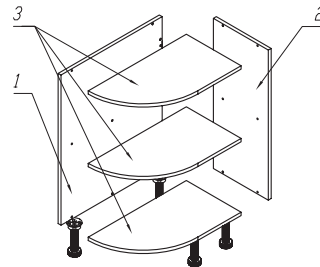
ВНИМАНИЕ! Фурнитура приобретенного Вами набора может несколько отличаться от фурнитуры, указанной в инструкции, вследствие ее технического совершенствования. Обращаем так же Ваше внимание на то, что фабрика непрерывно занимается усовершенствованием выпускаемой продукции. Поэтому в отдельных случаях купленное Вами изделие может иметь небольшое расхождение с инструкцией по сборке.

Установка шкантов



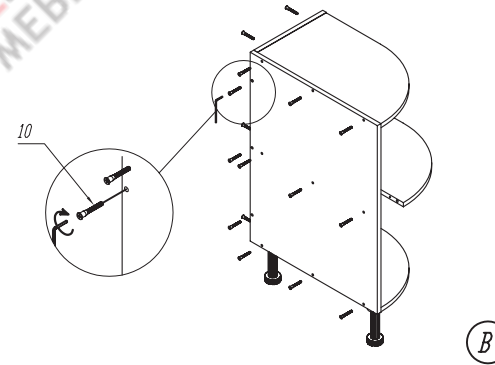
А

Сборка модуля



Б

Фиксация модуля



В