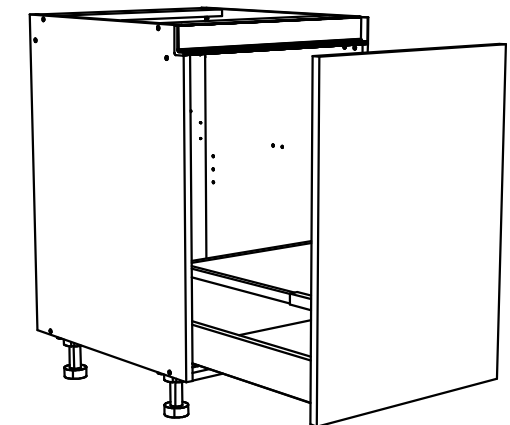
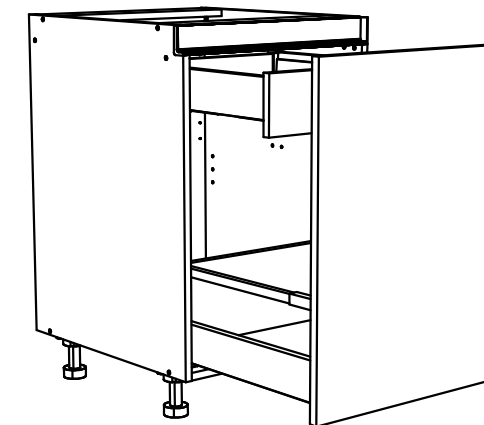
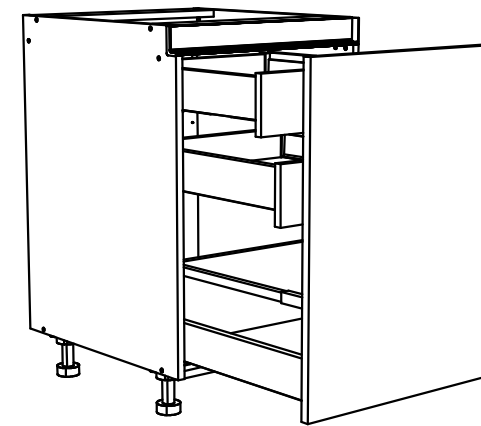
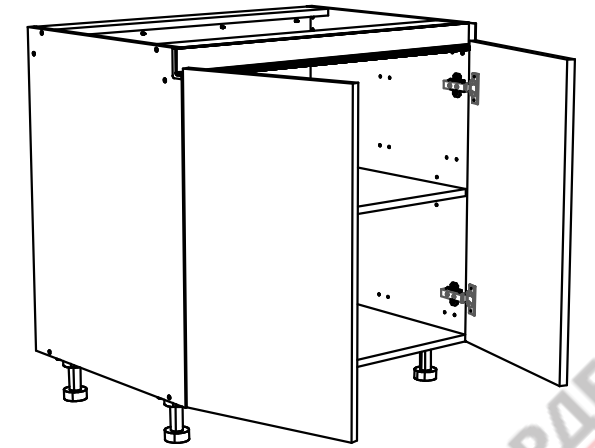
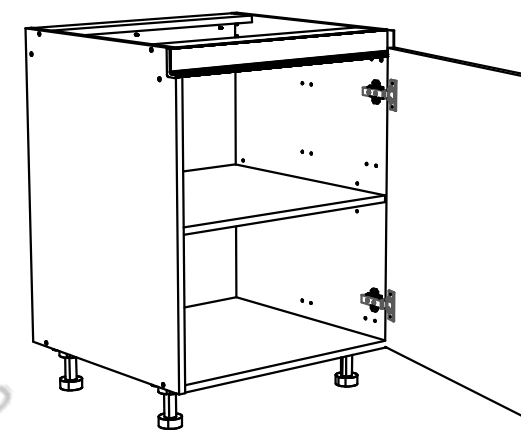


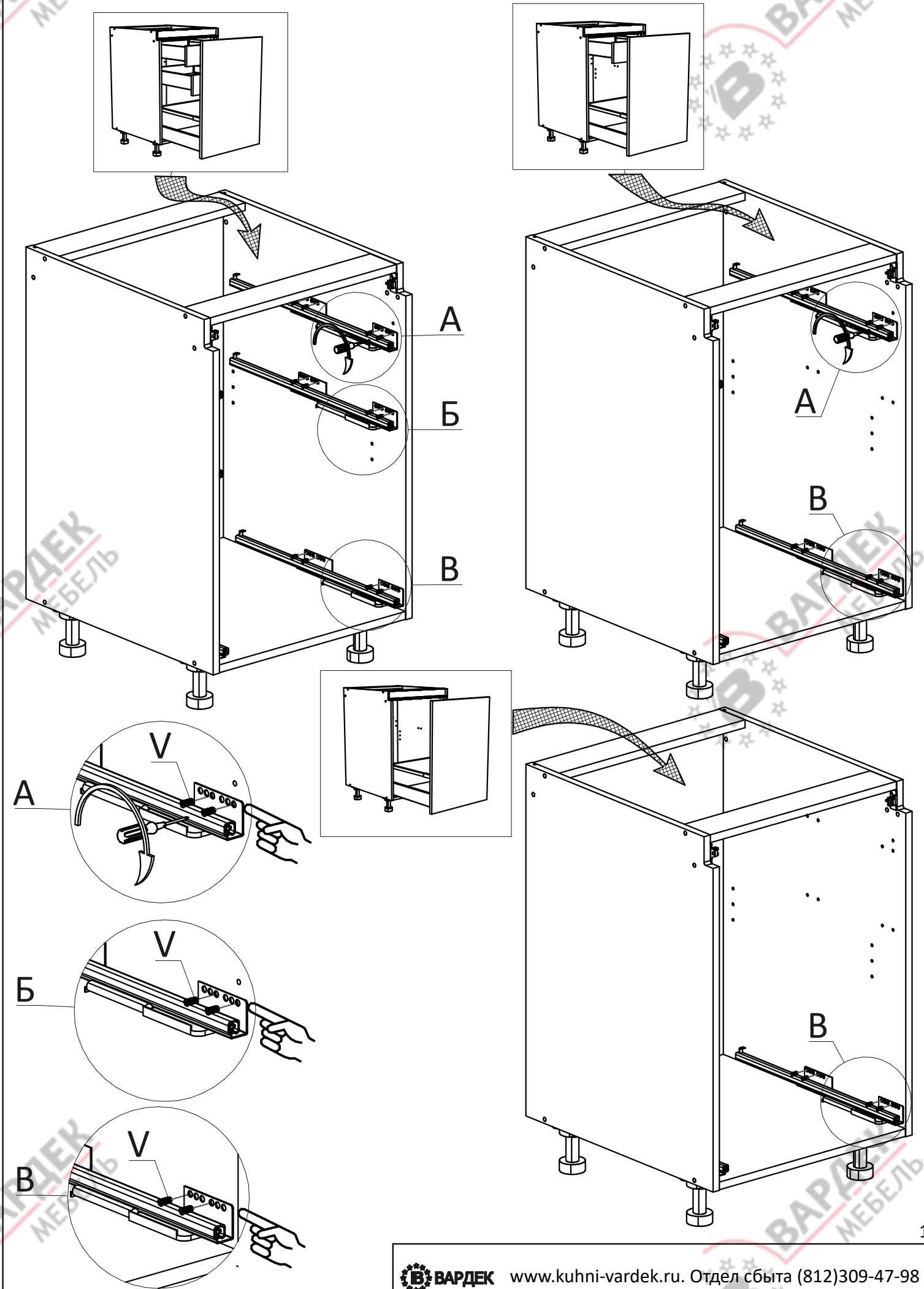
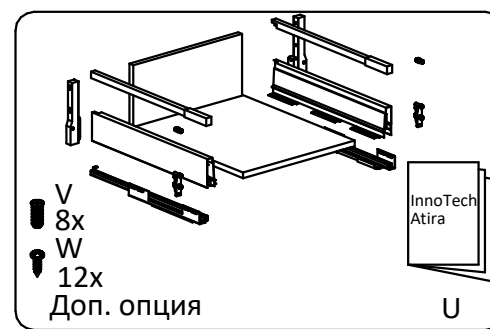
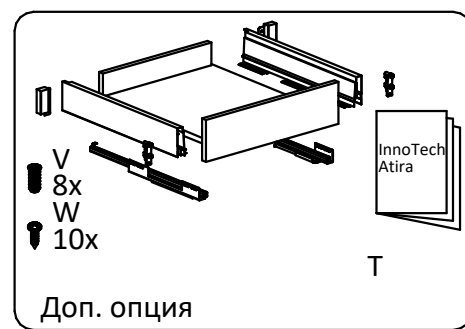
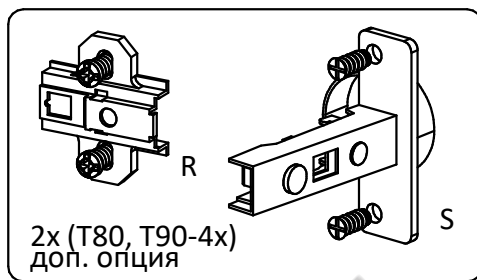
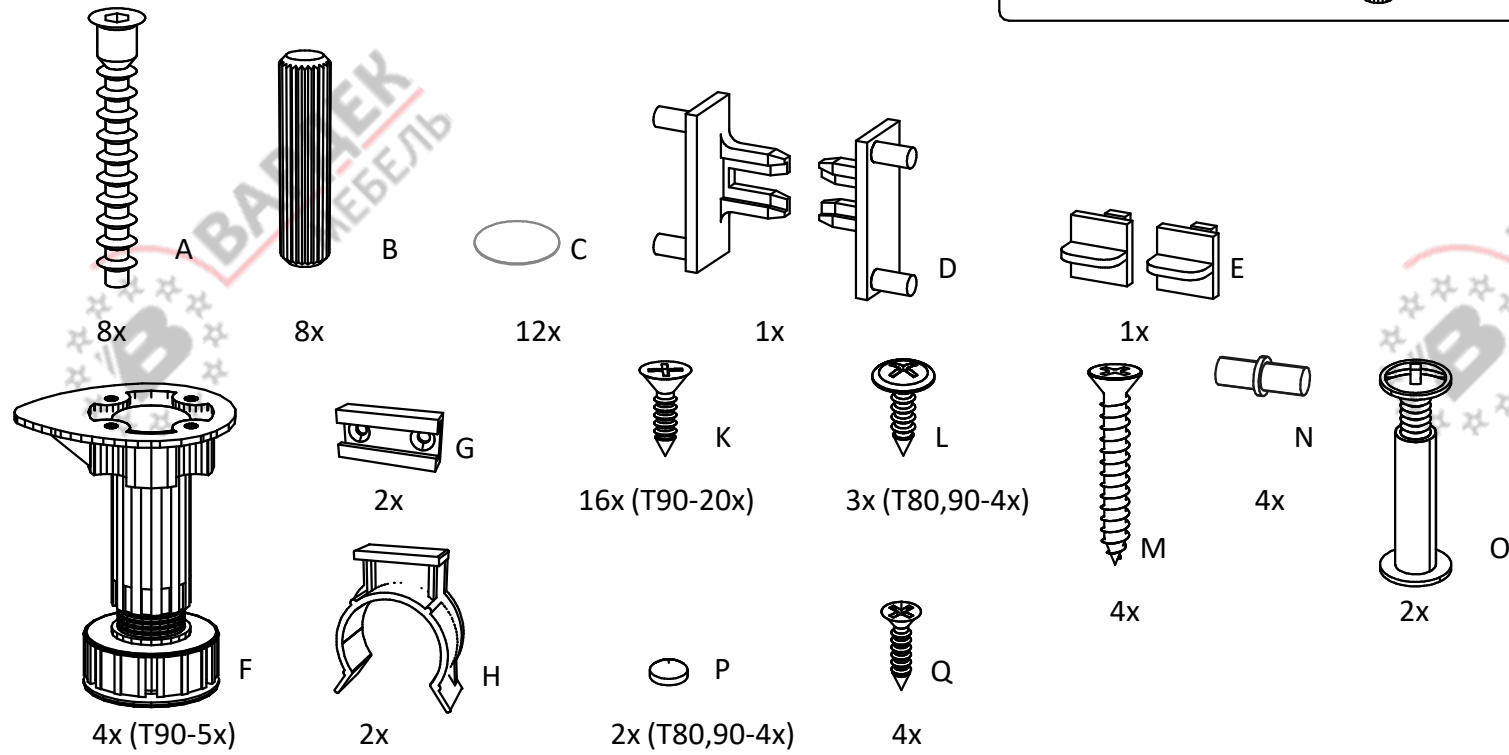
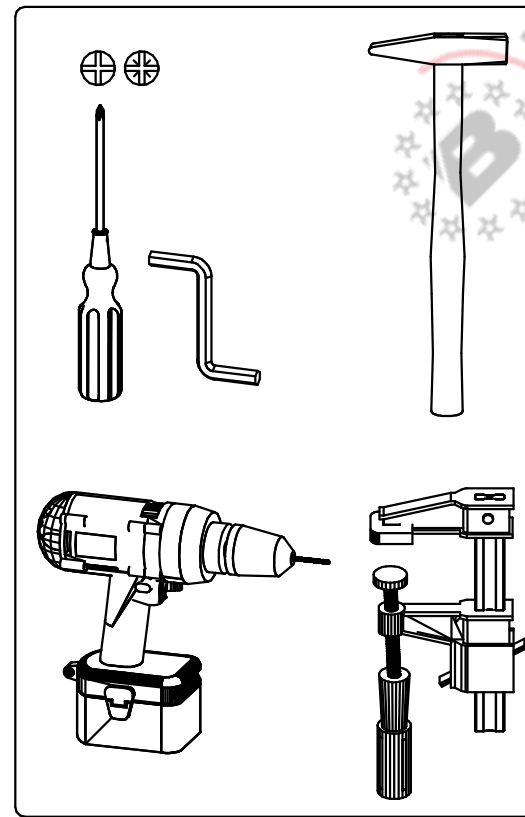
Модули Т30-Т90 ХайТек. Инструкция по сборке.



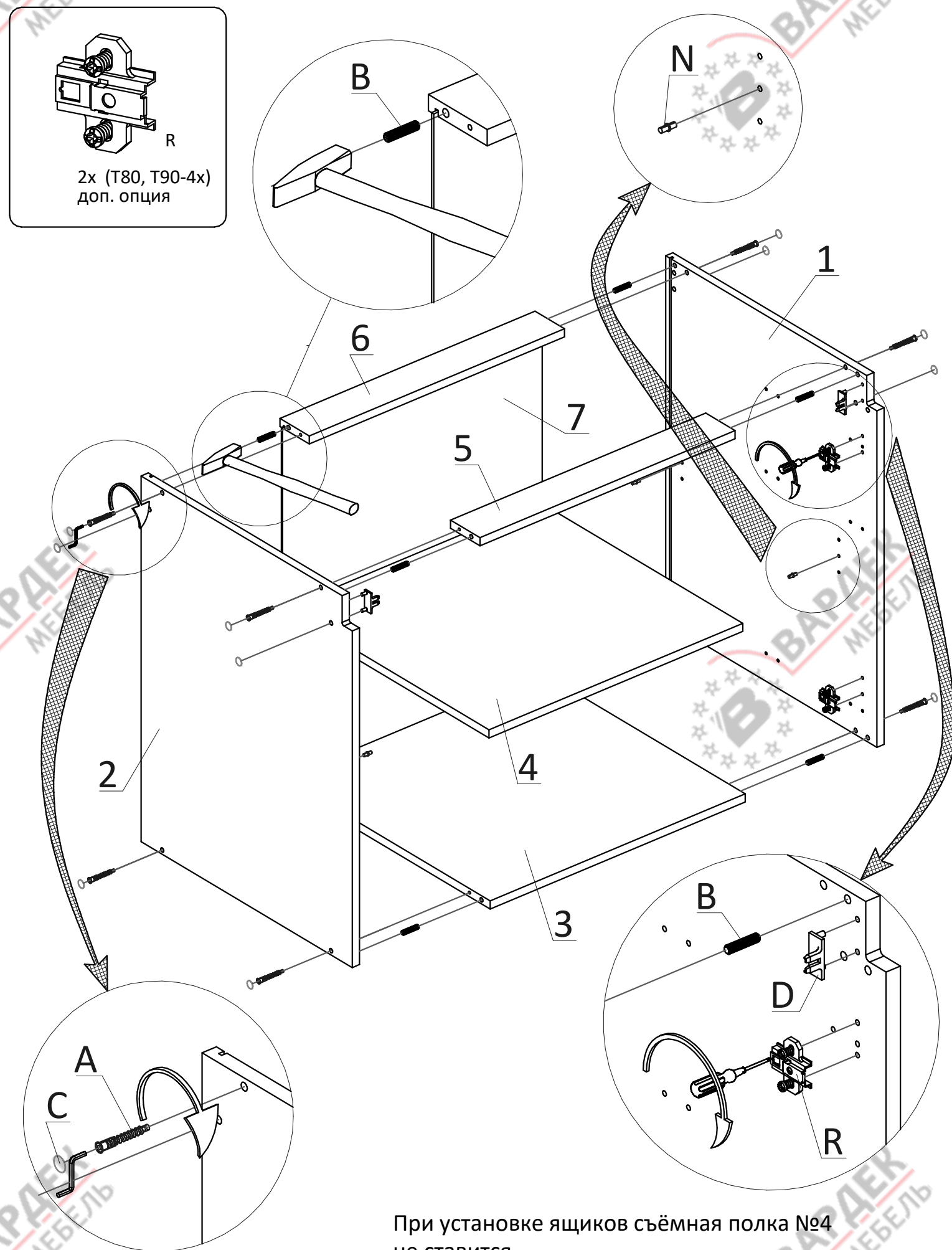
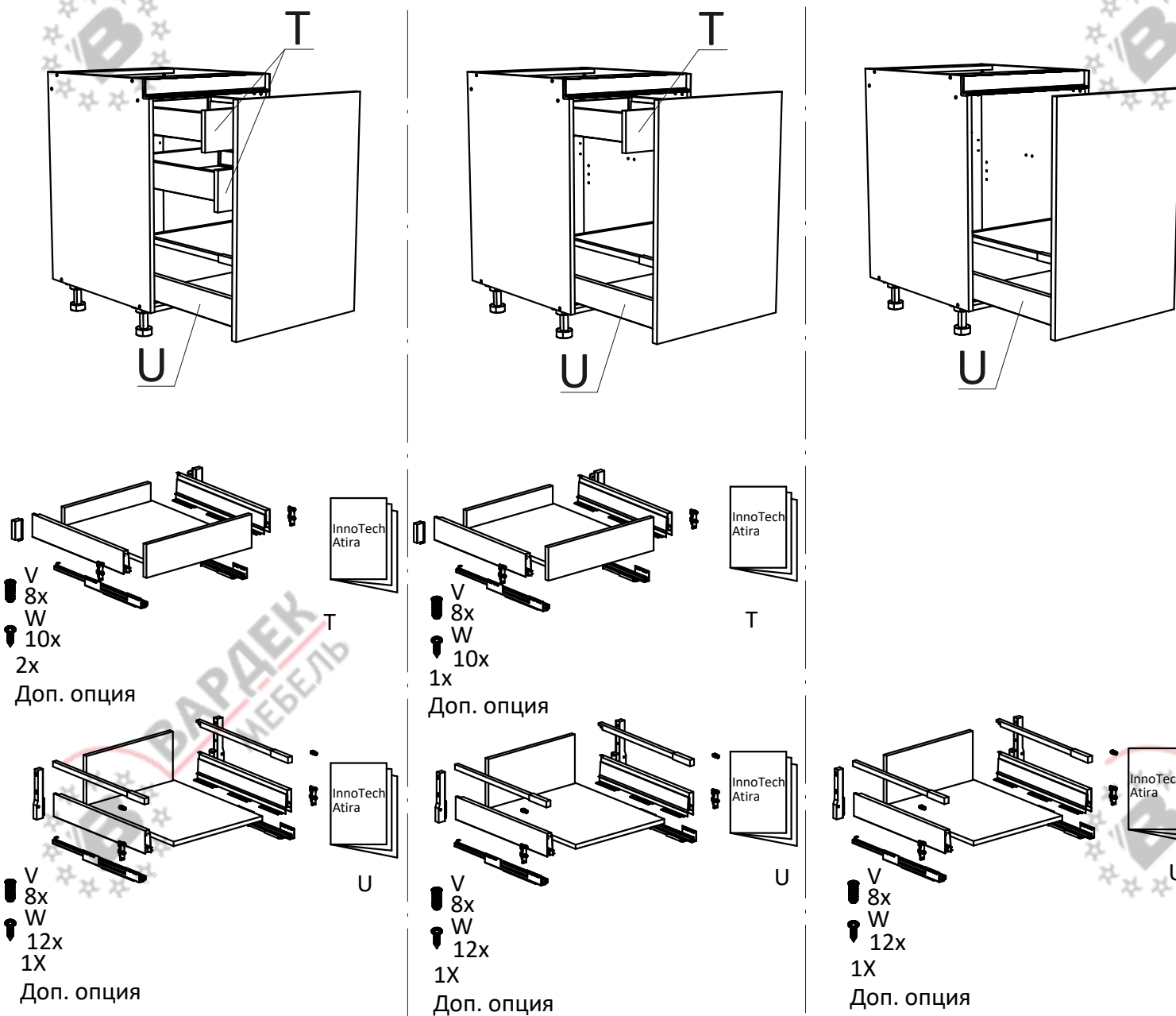
Список деталей

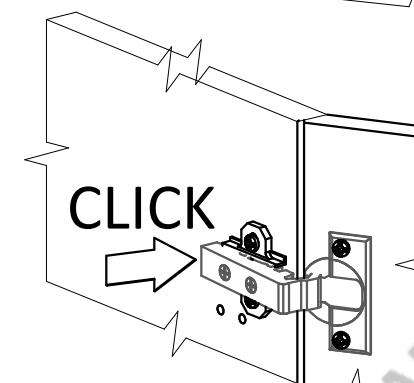
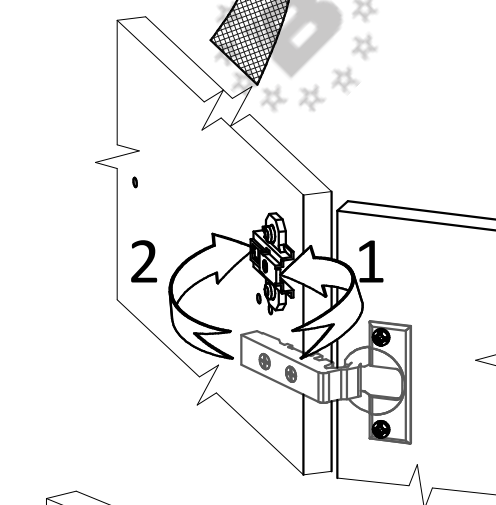
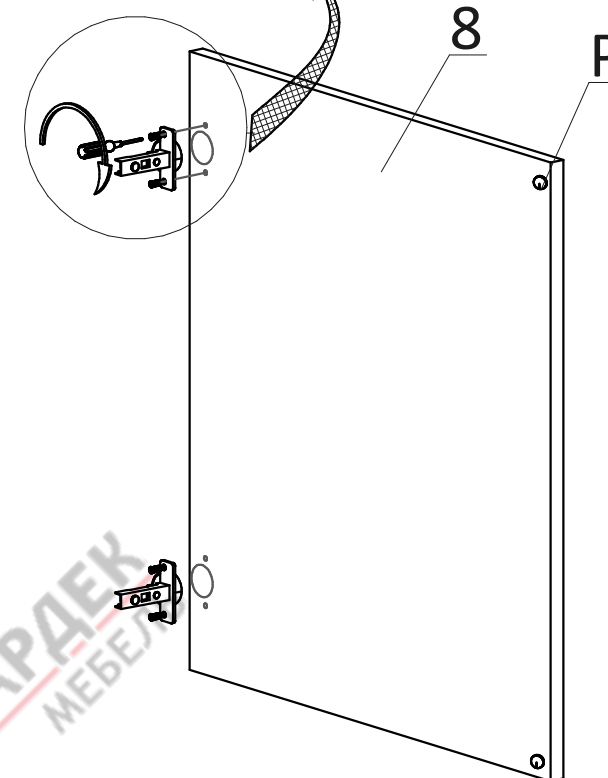
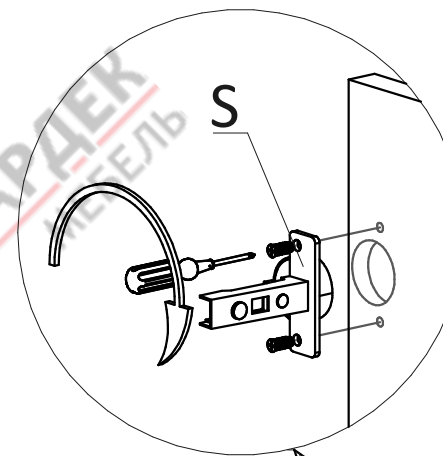
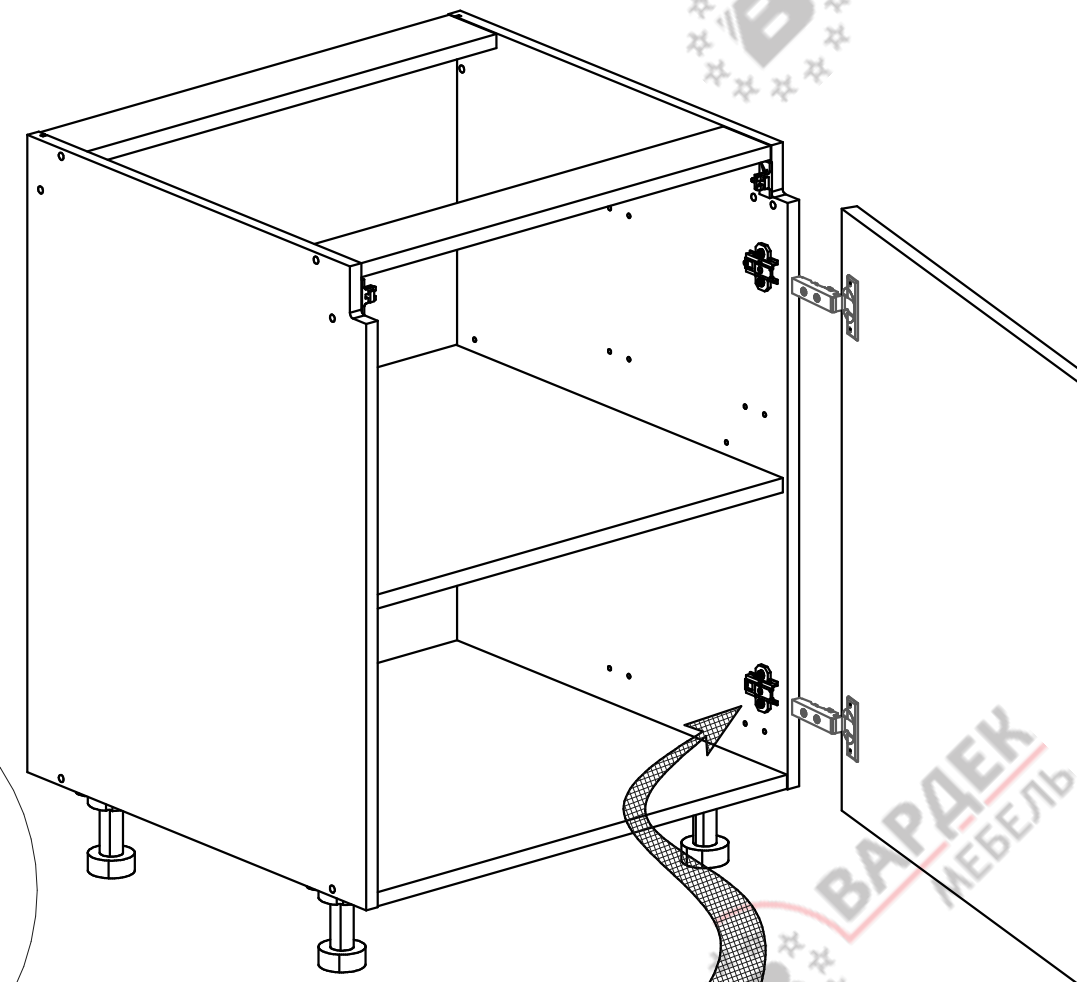
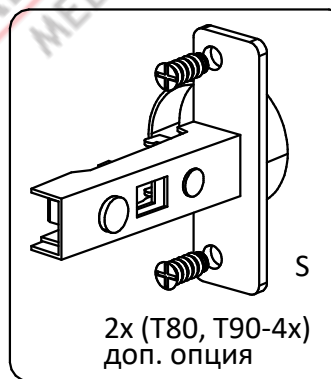
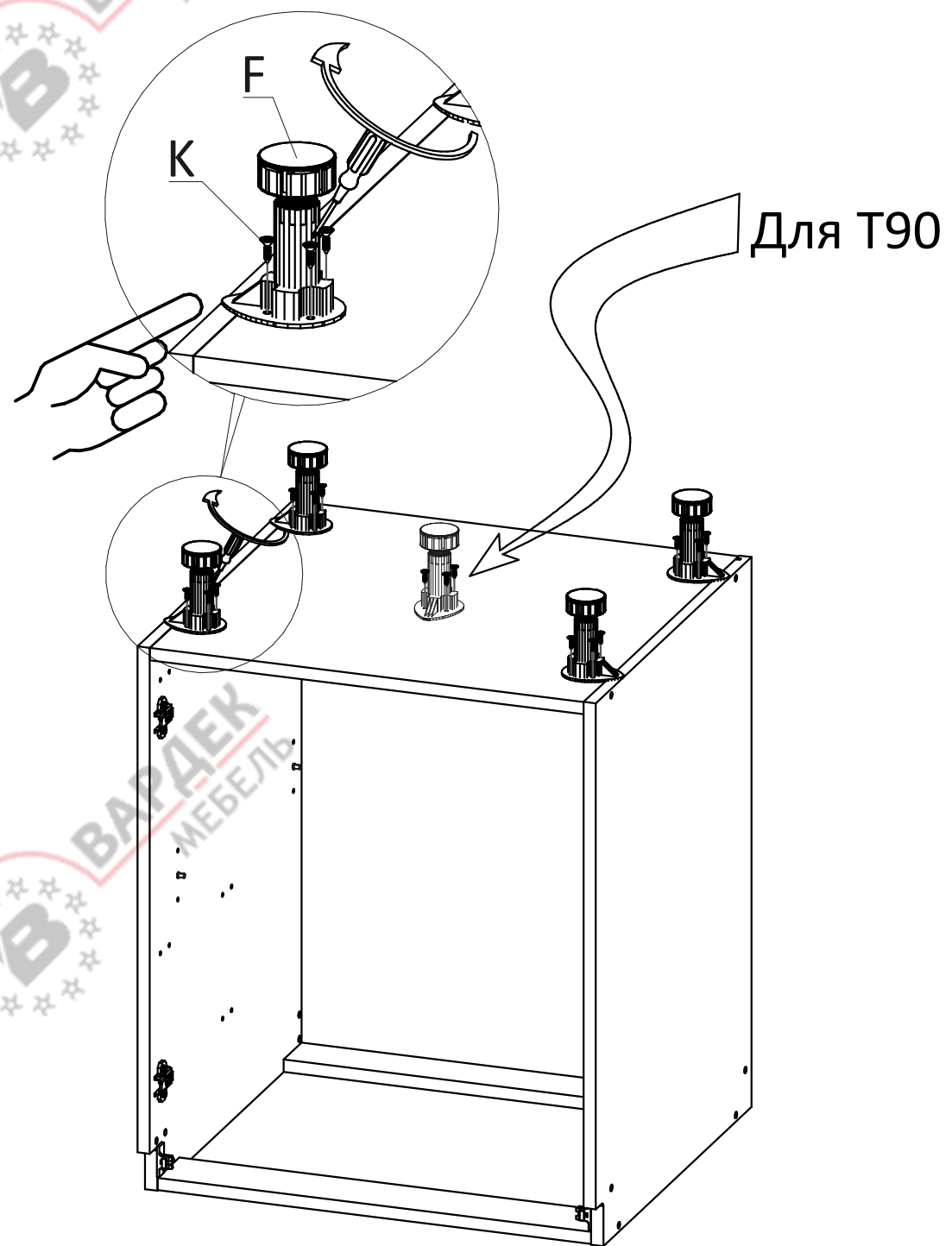
Поз.	Наименование	Кол-во
1	Бок правый	1
2	Бок левый	1
3	Горизонт	1
4	Полка	1
5	Планка без паза	1
6	Планка с пазом	1
7	Стенка задняя	1
8	Фасад	1 (Т80,90-2)

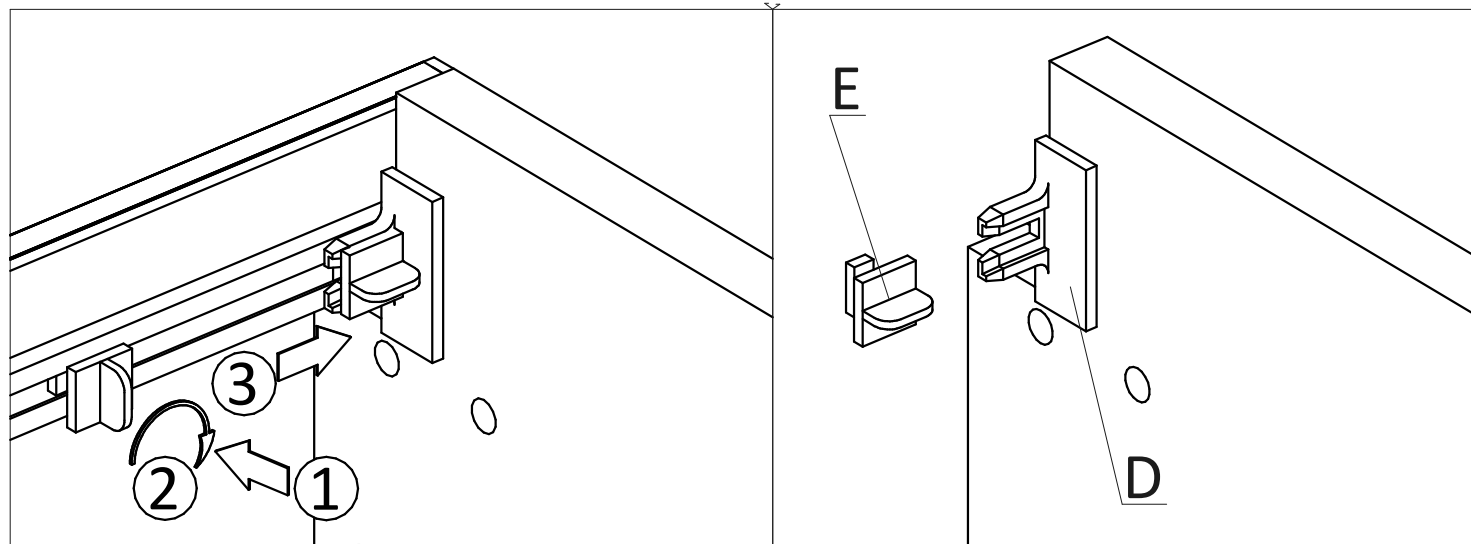
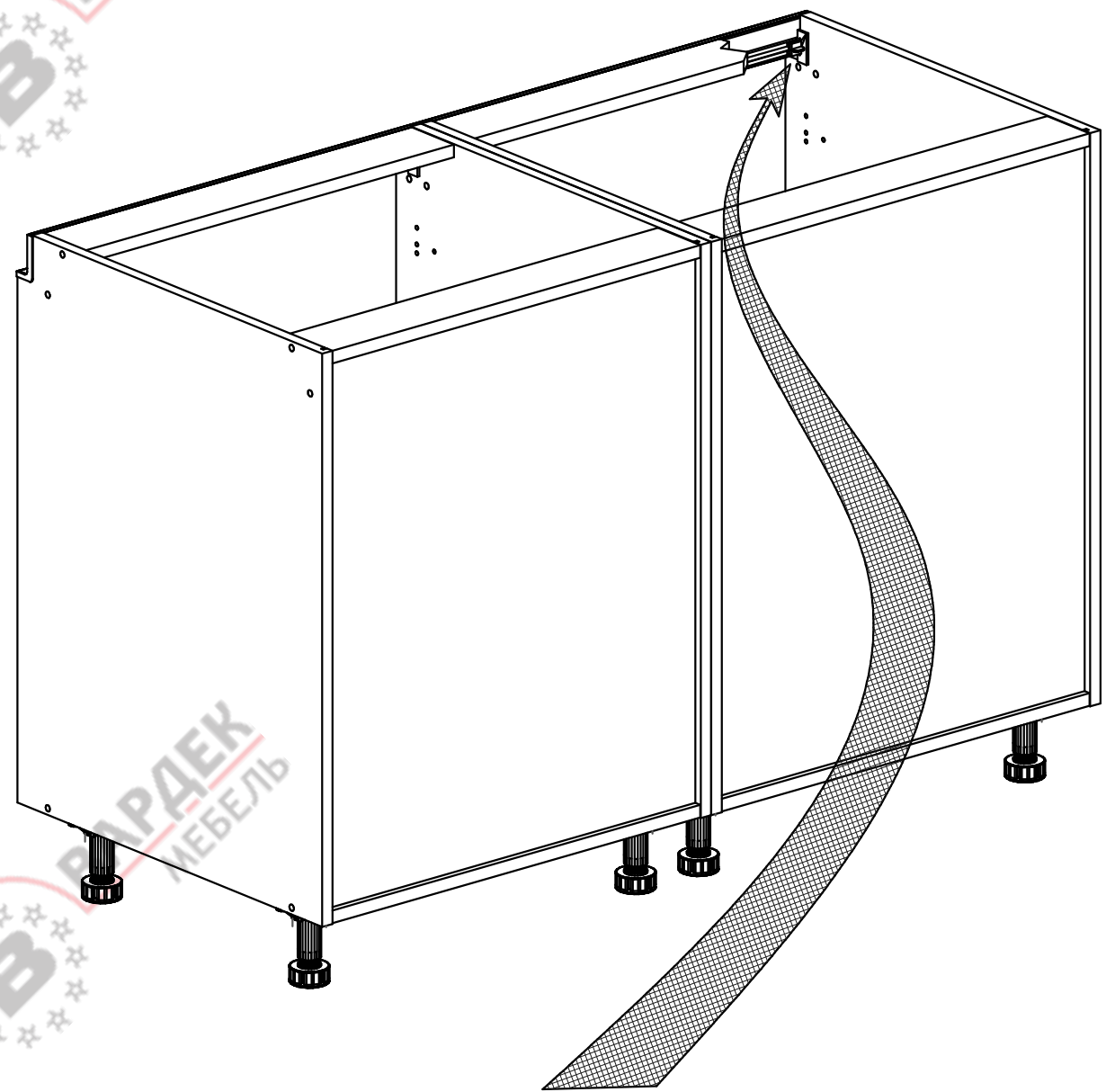
Доп. опция



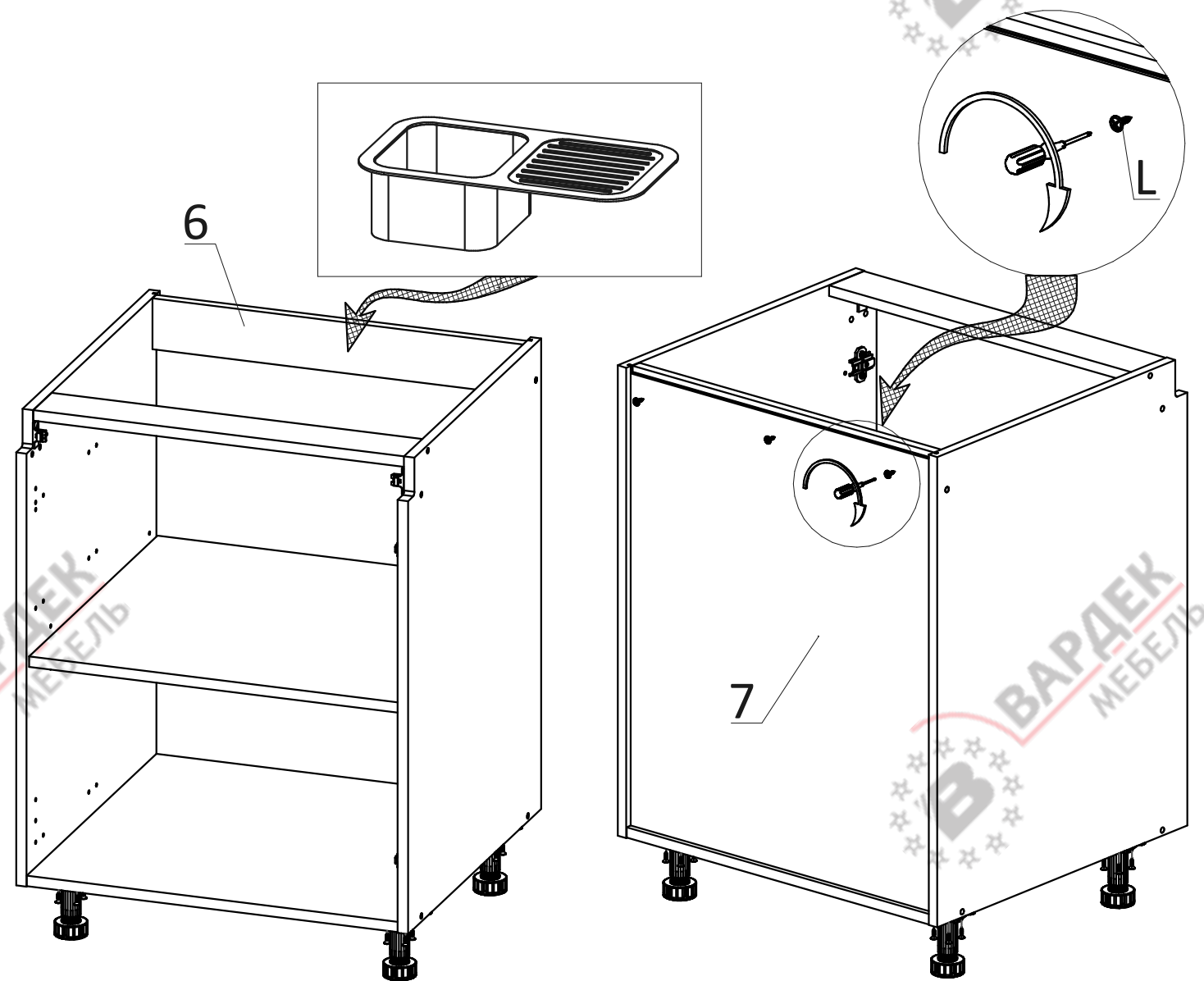
ВНИМАНИЕ! Фурнитура приобретенного Вами набора может несколько отличаться от фурнитуры, указанной в инструкции.



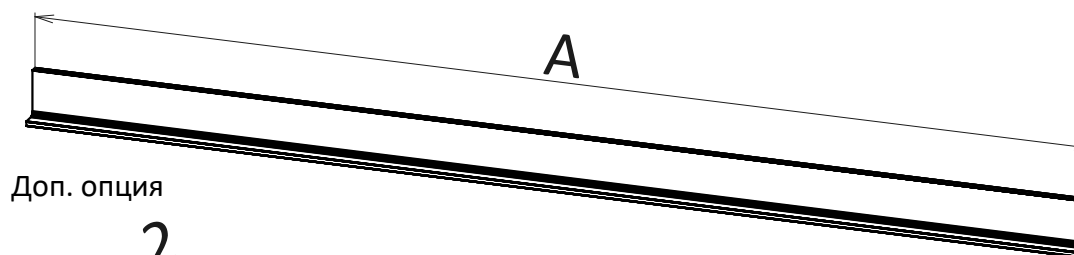
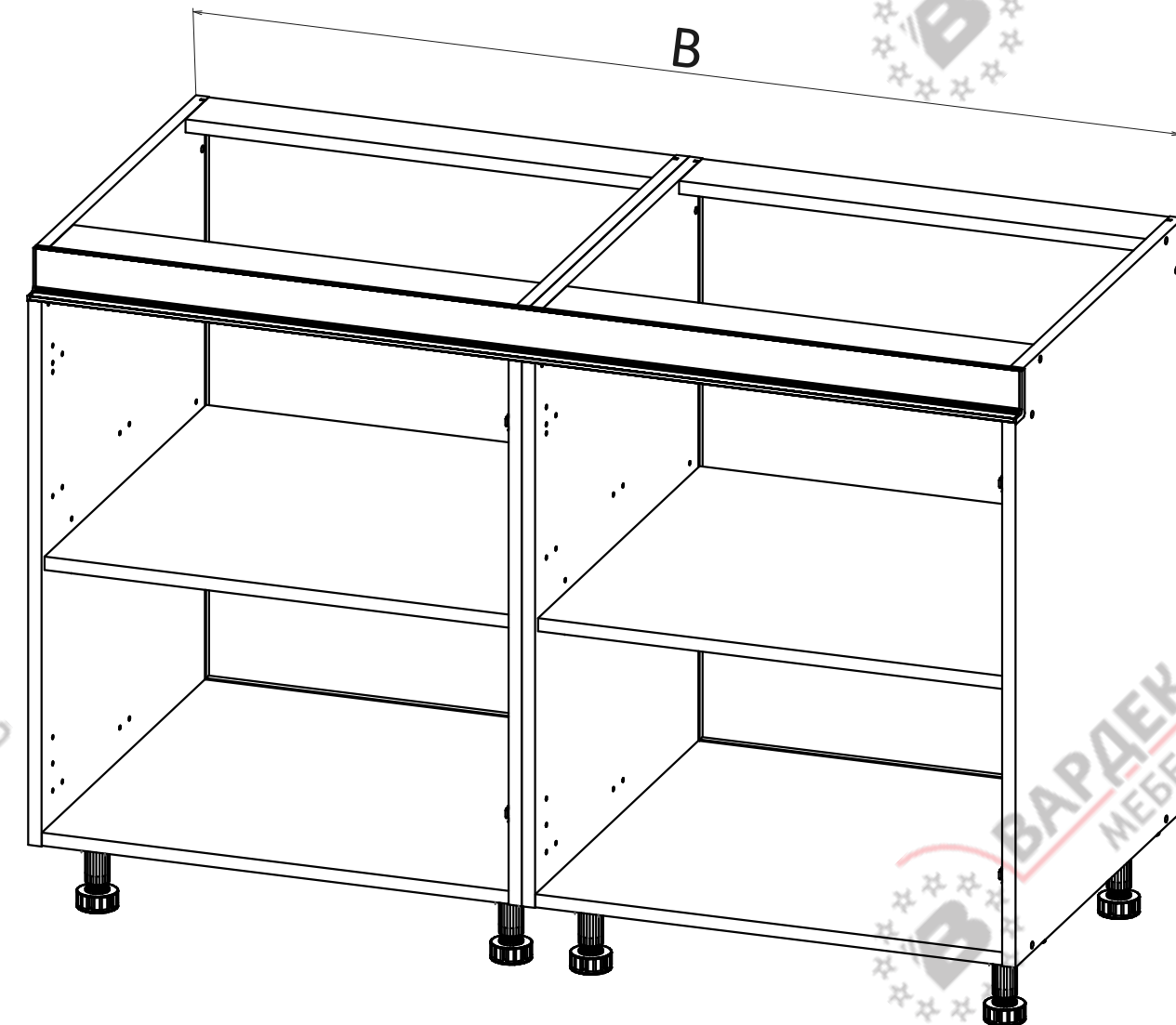
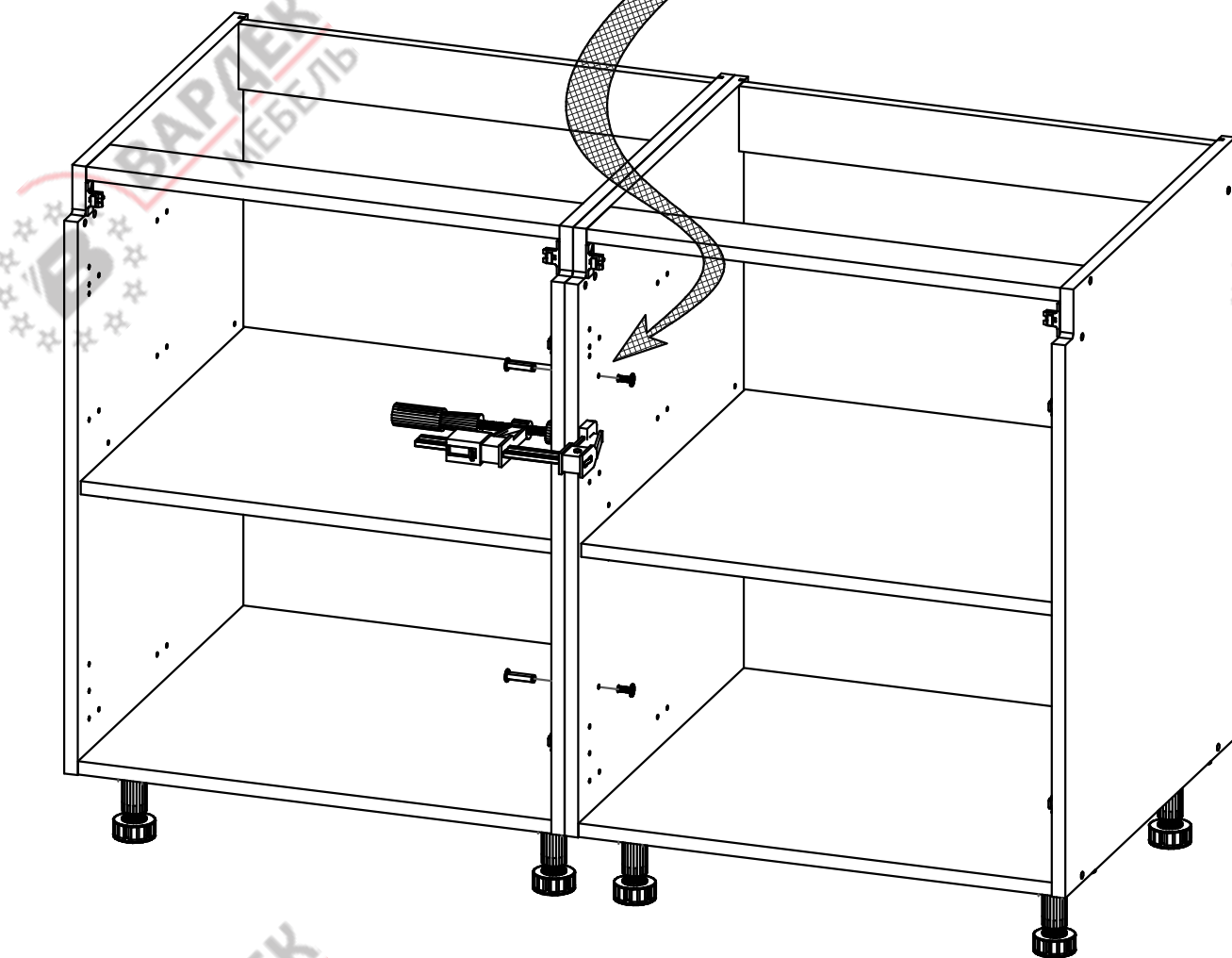
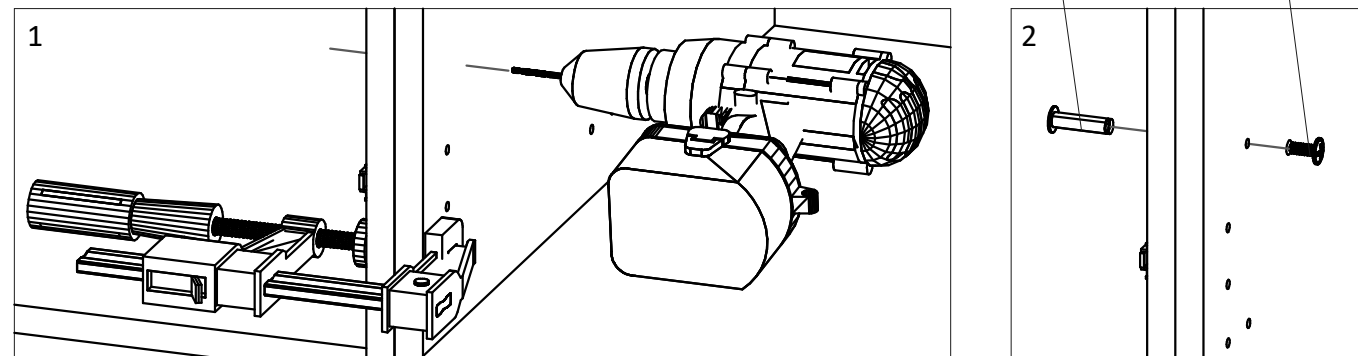




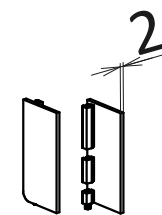
При установке мойки планка с пазом №6 ставится вертикально.



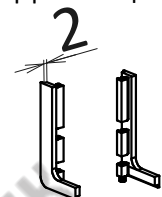
∅5



Доп. опция



Доп. опция



Доп. опция

Без заглушек: A=B



Во избежание проникновения влаги в структуру материала боковых стенок модуля, рекомендуется промазать водостойким силиконовым герметиком места фрезеровок под профиль-ручку. Игнорирование этого требования может привести к разбуханию плитного материала при эксплуатации посудомоечной машины и мойки